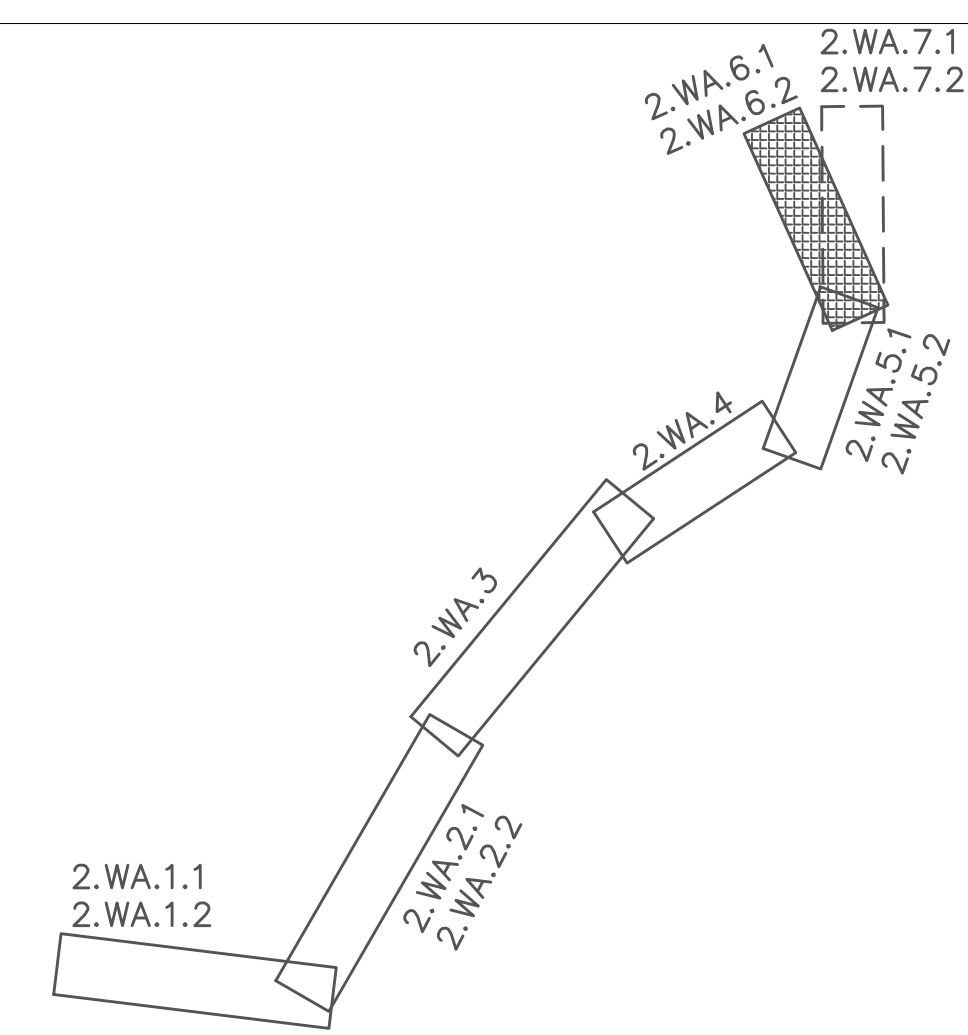


Obwodnica Łowicza
 klasa drogi: GP
 $V_p = 70 \text{ km/h}$
 kategoria ruchu: KR9



Inwestor: Województwo Świętokrzyskie ul. Włocławska 10 26-600 Włocławek		Wykonawca: STES ul. Włocławska 10 26-600 Włocławek		Branża: drogowo-geodezyjna	
Tytuł: Obwodnica Łowicza		Nazwa projektu: PLAN SYTUACYJNY		Nr projektu: 1:1 000	
Data: 08.2023		Tytuł, etap i nazwa: BRANŻA DROGOWA		Nr uprawnień, specjalność: Podpis	
Główny Projektant: mgr inż. Rafał DRASZCZYK		Projektant: mgr inż. Tomasz WUJCICKI		Sprawdził: inż. Krzysztof PAŃCI	
Opracował: mgr inż. Tomasz WUJCICKI		Otrzymał: mgr inż. Tomasz WUJCICKI		Otrzymał: mgr inż. Tomasz WUJCICKI	