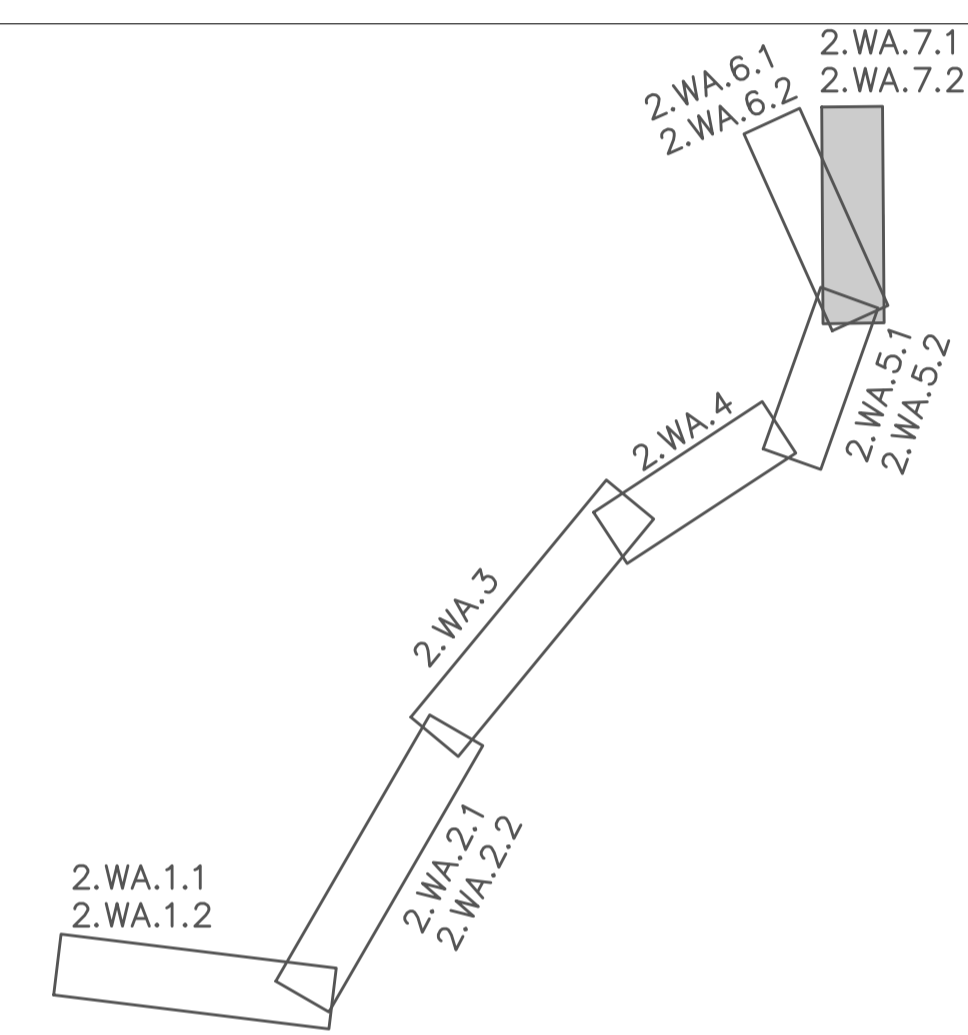


Obwodnica Łowicza
 klasa drogi: GP
 $V_p=70\text{km/h}$
 kategoria ruchu: KR6



Nazwa projektu: PLAN SYTUACYJNY		Nr projektu: 22.WA.7.1	
Temat: BRANŻA DROGOWA		Data: 08.2023	
Projektant: mgr inż. Rafał DRASZCZYK		Sprawdził: mgr inż. Tomasz WIJACIŃSKI	
Opracował: mgr inż. Tomasz WIJACIŃSKI		Podpis: [Signature]	
Wykonał: mgr inż. Tomasz WIJACIŃSKI		Data: 08.2023	
Sprawdził: mgr inż. Tomasz WIJACIŃSKI		Podpis: [Signature]	
Opracował: mgr inż. Tomasz WIJACIŃSKI		Data: 08.2023	
Wykonał: mgr inż. Tomasz WIJACIŃSKI		Podpis: [Signature]	