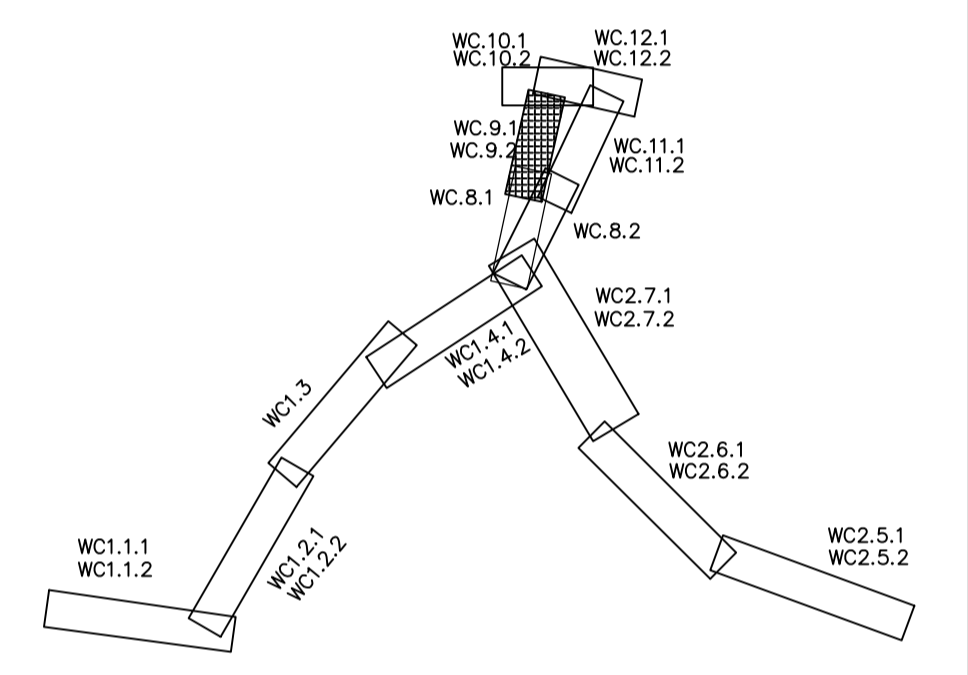


Obwodnica Łowicza
 klasa drogi: GP
 $V_p = 70 \text{ km/h}$
 kategoria ruchu: KR6



Nazwa projektu: PLAN SYTUACYJNY		Nazwa rysunku: BRANŻA DROGOWA	
Data: 06.2023		Skala: 1:1 000	
Funkcja: ul. POZNAŃSKA		Tytuł: ul. WARSZAWSKA	
Inżynier Projektant: mgr inż. Rafał DRASZCZYK		Inżynier Projektant: mgr inż. Tomasz WLUJICKI	
Projektant: inż. Krzysztof PACH		Projektant: inż. Krzysztof PACH	
Sprzedaż:		Sprzedaż:	
Opcjonalnie:		Opcjonalnie:	
Opcjonalnie:		Opcjonalnie:	

2WC1.9.1